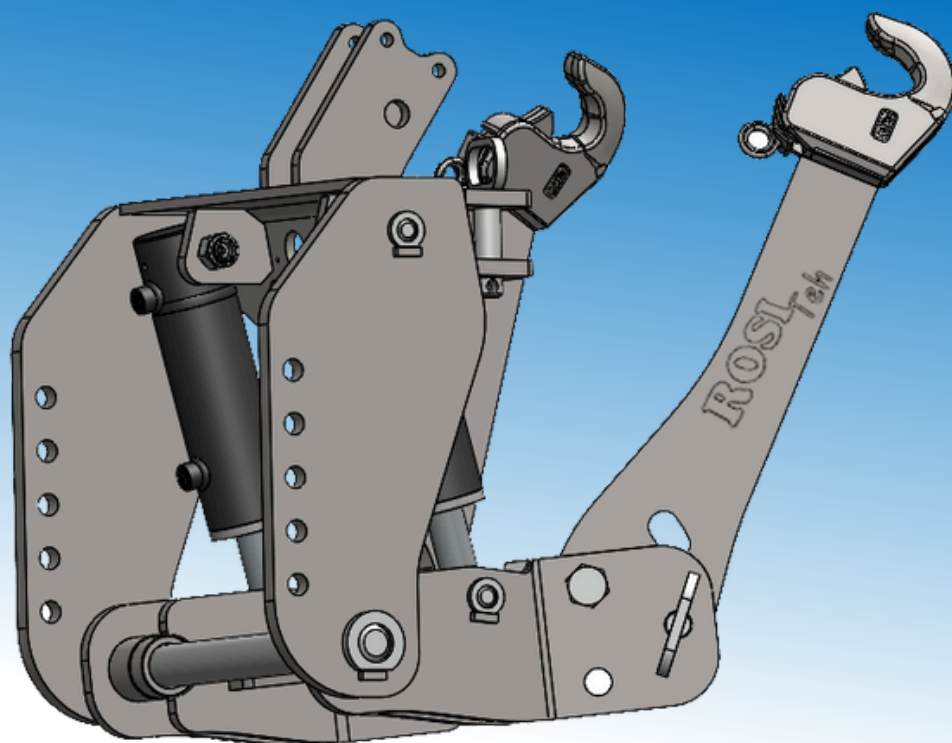


# ČELNA HIDRAVLIKA



[www.rositeh.com](http://www.rositeh.com)

## SPLOŠNE INFORMACIJE

Spoštovana stranka,

prosimo vas, da pred uporabo pozorno preberete naslednja navodila, da boste zagotovili maksimalno učinkovitost čelne hidravlike na vašem traktorju in tako zadovoljili svoja pričakovanja in potrebe.

### 1. NAMEN UPORABE ČELNE HIDRAVLIKE

Pred uporabo natančno preberite ta navodila za uporabo in se dobro seznanite z vsemi sestavnimi deli in njihovimi funkcijami.

Čelna hidravlika je zasnovana izključno za običajno uporabo v kmetijstvu ali v podobne namene, kot so komunalna dela. Vsaka druga uporaba velja za nenamensko in jo je treba predhodno preveriti. Proizvajalec ne odgovarja za škodo, ki izhaja iz nenamenske uporabe - v tem primeru vso tveganje prevzame uporabnik. Ustrezna uporaba vključuje tudi upoštevanje navodil za delovanje, vzdrževanje in servisiranje, ki jih določa proizvajalec.

Proizvajalec ne odgovarja za težave, ki izhajajo iz:

- uporabe neodobrenih delov ali priključkov,
- kakršnih koli sprememb ali posegov, ki jih proizvajalec ni odobril.

Montažo in popravila naj opravlja izključno strokovno podkrovana oseba! Uporabljajte samo originalne nadomestne dele ali tiste, ki jih je odobril proizvajalec.

Čelna hidravlika ROSI Teh je zasnovana za montažo na sprednji del traktorjev in omogoča priklop ter dvig/spust različnih priključkov (npr. snežnih plugov, čelnih kosilnic, gozdarskih vitlov).

---

### 2. GARANCIJA

Strokovna montaža in redno vzdrževanje lahko v veliki meri preprečita morebitne okvare čelne hidravlike.

V kolikor med garancijsko dobo vseeno pride do težav, ravnajte tako:

- Takoj obvestite pooblaščenega proizvajalca.
- Navedite serijsko številko čelne hidravlike.
- Posredujte čim več informacij o težavi.






**Opomba:** Običajna servisna opravila in potrošni material (npr. menjava olja ali oljnega filtra) niso vključeni v garancijo. V primeru rezervnih delov se lahko obrnete neposredno na nas in z veseljem vam bomo pomagali.

---



### 3. VARNOSTNI PREDPISI

Uporabniki čelne hidravlike ne smejo biti pod vplivom alkohola, drog ali drugih substanc, ki negativno vplivajo na pozornost ali sposobnost koordinacije!

-  **Pred uporabo vedno preberite navodila!**
-  **Naprave ne uporabljajte, če opazite poškodbe!**
-  **Vsa vzdrževalna dela izvajajte samo, ko je traktor izklopljen in hidravlični sistem razbremenjen!**
-  **Ne odstranjujte varnostnih zatičev med delovanjem!**
-  **Uporabljajte osebno varovalno/zaščitno opremo (rokavice, čevlji z jekleno kapico, čelado)!**
  - Napravo sme upravljati samo usposobljena oseba.
  - Pred uporabo preverite vse spoje, vijake in hidravlične priključke.
  - Nosilnost ne sme presežati dovoljene meje (navedeno na napravi)
  - Ne stojte pod dvignjenim bremenom.
  - Pred vsakim transportom morajo biti bremena pravilno pritrjena.

V kolikor morate izvajati vzdrževalna dela pod dvignjenim priključkom, **OBVEZNO**:

- Izklopite motor.
- Zavarujte priključek pred padcem!

Nikoli ne sme biti nihče (zlasti otroci, starejše in slabotne osebe) **med priklapljanjem** med traktorjem in priključkom!

Preden začnete voziti s priključkom:

- Preverite, da so vsi vijaki pravilno pritrjeni.
- Prepričajte se, da je priključek varno zaklenjen v tritočkovnem priklopu ali trikotniku.
- Obvezno vstavite varnostni zatič!

Pri vožnji brez priključka:

- Spodnje roke morajo biti dvignjene.
- Povratni ventil mora biti v zaklenjenem položaju.

**Prepovedano:**

- Vstopanje ali zadrževanje nepooblaščenih oseb v nevarnem območju.
- Nepazljiva uporaba s strani otrok - velja posebna previdnost!



#### Pri delu s čelno hidravliko:

- Nikoli ne vstopajte neposredno v nevarno območje – obstaja nevarnost stiskanja ali udarca zaradi premikajočih se delov.
- Nosite ustrezna zaščitna oblačila in zaščitno obutev.

#### Pred vzdrževalnimi deli na čelni hidravliki:

- Izklopite motor traktorja in ga zavarujte pred nenamernim (ponovnim) zagonom.
- Spustite tlak v ceveh čelne hidravlike (zaklenite povratni ventil).
- Zavarujte priključek na čelni hidravliki, da ne pade.

#### Med vožnjo:

- Vedno vozite s tako hitrostjo, da lahko popolnoma nadzorujete traktor in priključek na čelni hidravliki.
- Ne preobremenjujte sistema - vožnja mora biti prilagojena in varna.

---

## 4. PROMETNI PREDPISI

Upoštevajte prometne predpise, ki veljajo v vaši državi!

V kolikor je priključek na čelni hidravliki izpostavljen oziroma sega izven traktorja, je pri vožnji po javnih cestah obvezno upoštevati naslednja navodila:

#### Vožnja priključkov s čelno hidravliko

Dovoljeno je prevažanje priključkov, nameščenih na čelno hidravliko, le če razdalja med sredino volana in sprednjim robom priključka ne presega 3,5 m. V kolikor ta razdalja presega 3,5 m, mora vozniku pomagati druga oseba, ki skrbi za varnost.

#### Dodatni žarometi

V kolikor čelna hidravlika prekriva glavni žaromet traktorja, je treba montirati dodatne žaromete.

#### Vožnja brez priključka na čelni hidravliki

Da bi se izognili nevarnosti za druge udeležence v prometu, zložite spodnje roke ali pa namestite opozorilni trikotnik na prednji rob.

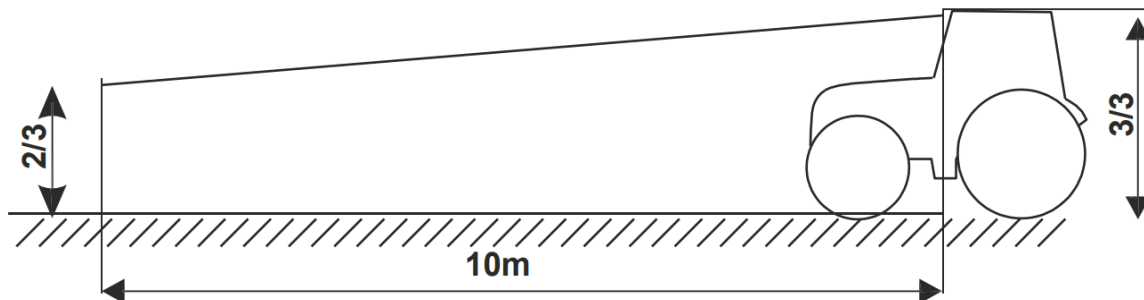


## Obremenitve osi

- Poskrbite, da bo zadnja os dovolj obremenjena pri prevozu sprednjih priključkov - po potrebi uporabite dodatno utež.
- Nikoli ne prekoračite:
  - dovoljene obremenitve sprednje osi;
  - največje dovoljene mase traktorja;
  - največje dovoljene hitrosti, ki jo določa proizvajalec traktorja.

## Nastavitev dodatnih žarometov

(Za natančno nastavitev glejte navodila proizvajalca traktorja.)



## Krmilna enota

Hidravlični cilindri čelne hidravlike so povezani z dvosmerno krmilno enoto traktorja.

Za upravljanje krmilne enote upoštevajte navodila proizvajalca traktorja.

Navodila:

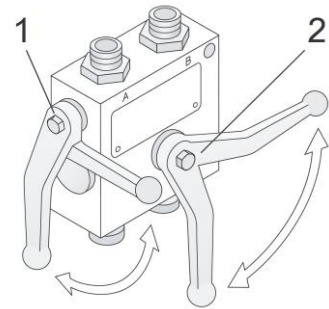
- Ročico upravljajte previdno.
- Preden zapustite voznikov sedež, se prepričajte, da ste zaključili vse funkcije (stalni in plavajoči položaj). Nastavite krmilno enoto v nevtralen položaj!

## Povratni ventil

Povratni ventil je nameščen med krmilno enoto in hidravličnimi cilindri ter se upravlja z dvema ročicama, s katerima lahko nastavite tri različne funkcije.



- Vedno obrnite ročice do konca, saj lahko vmesni položaji poškodujejo ventil,
- Ročica 2 (menjava med enosmernim in dvosmernim delovanjem - uporabljajte samo pri razbremenjenem tlaku!



### Hidravlični akumulator (opsijsko - dodatna oprema)

Hidravlični akumulator deluje kot blažilec tresljajev pri prevozih s spredaj nameščenimi priključki. Priporočljiva je uporaba hidravličnega akumulatorja, predvsem pri težjih priključkih.

Priključitev:

- Povezava na hidravlično cev,
- Povratni ventil v položaju zaklenjeno,
- Po dvigu nekoliko spustite čelno hidravliko, s čimer dosežete optimalno delovanje.



### Hidravlični izhodi

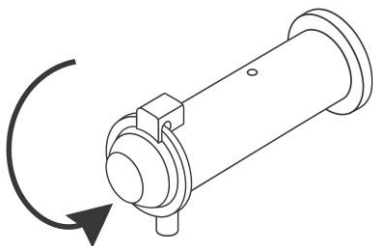
Priključena čelna hidravlika se upravlja preko ustrezne krmilne enote v kabini traktorja.

Ko uporabljate hidravlične izhode spredaj, ne smete hkrati uporabljati zadnjih hidravličnih izhodov, ki so povezani na isto krmilno enoto.

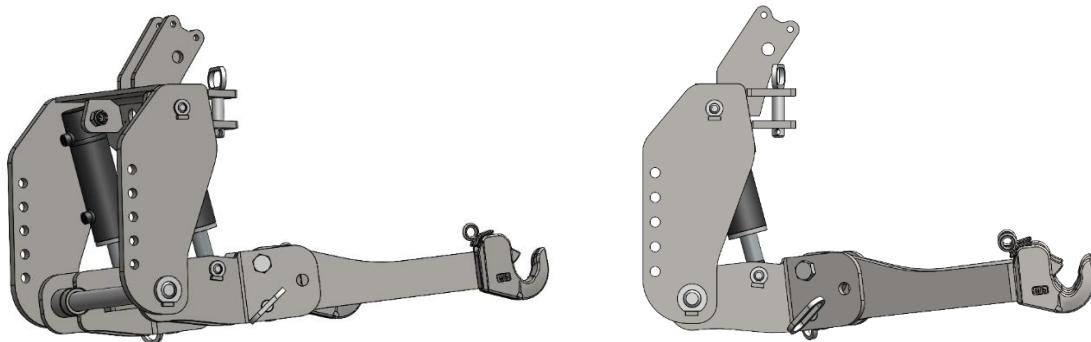
### Spodnje roke

Spodnje roke se lahko pritrdijo z vijakom in zatičem v tri različne položaje.

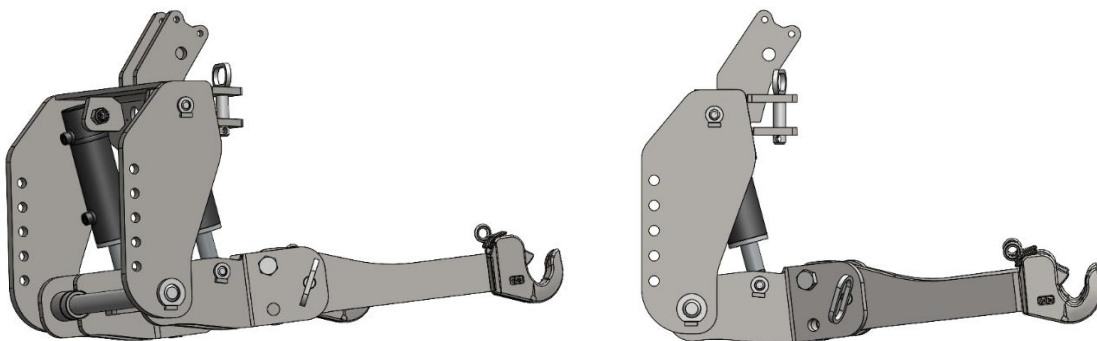
Spodnje zatiče je mogoče odstraniti brez orodja, če je to potrebno (npr. pri uporabi čelnega nakladalnika). Vedno zavarujte zatiče s sponko!



**Položaj 1:** Togi položaj - roke so trdno pritrjene, brez zračnosti.

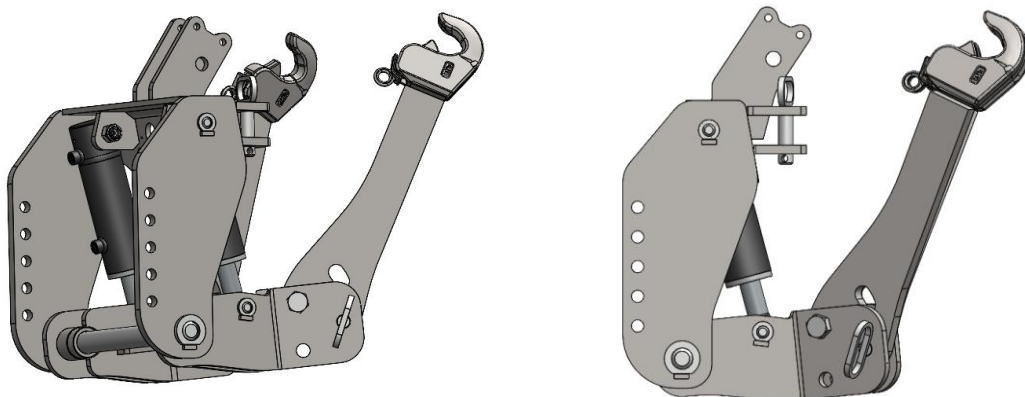


**Položaj 2:** Nihajni položaj - omogoča cca. 90 mm premika gor in dol, za uravnoteženje gibanja.

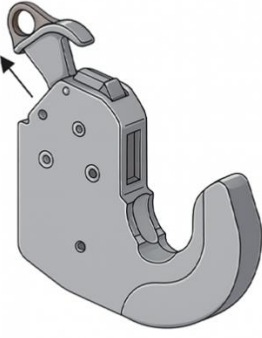
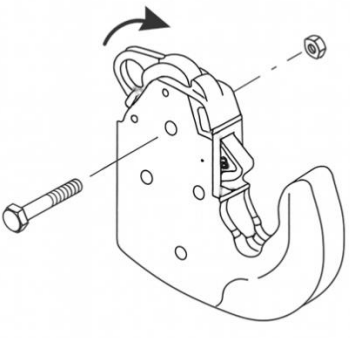


**Položaj 3:** Transportni položaj - uporabite ga pri vožnji brez priključka:

- Popolnoma dvignite hidravlične cilindre,
- Zložite roke navzgor,
- Vstavite zatič v luknjo za zaklep.



## Kljuke z zaskočko (CBM)

Odklenjeno	Zaklenjeno
	
Kljuka ni v zaskočenem položaju.	Kljuka varno drži priključek.

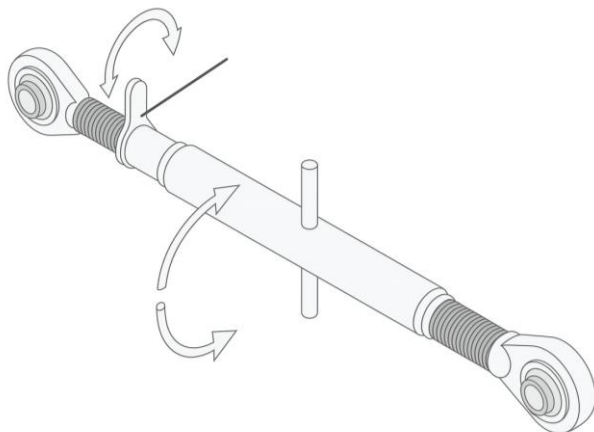
### Pomembno:

- Kategorija, ki je označena na kljuki, mora ustrezati kroglam na priključku.
- Ko vozite z nameščenim priključkom, morajo biti kljuke varno zaklenjene.
- Pri posebej zahtevnih delovnih pogojih (npr. gozdarska dela) je možno dodatno zavarovanje proti nenamernemu odpiranju - vijak vstavite skozi varnostno luknjo in pritrdite z matico.

## Poteznice za priklop zgoraj

### Navojne poteznice

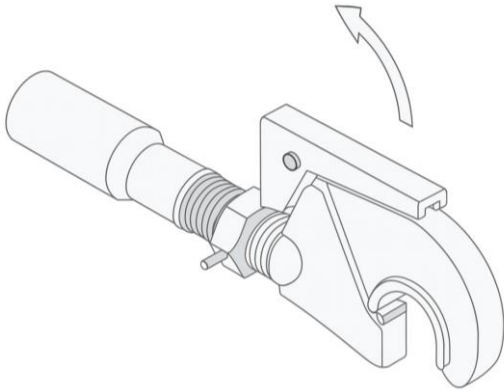
- Zavrtite poteznico do zelene dolžine.
- Zategnite ročico z matico proti tulcu poteznice.
- Priklopite poteznico na priključek s klinom.





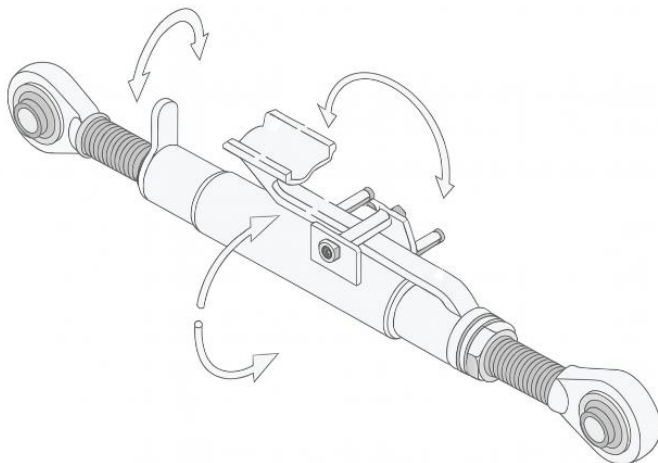
## Navojne poteznice z avtomatsko kljuko

- Oznaka kategorije mora ustrezati kroglam na priključku.
- Preverite, da je kljuka varno zaprta.



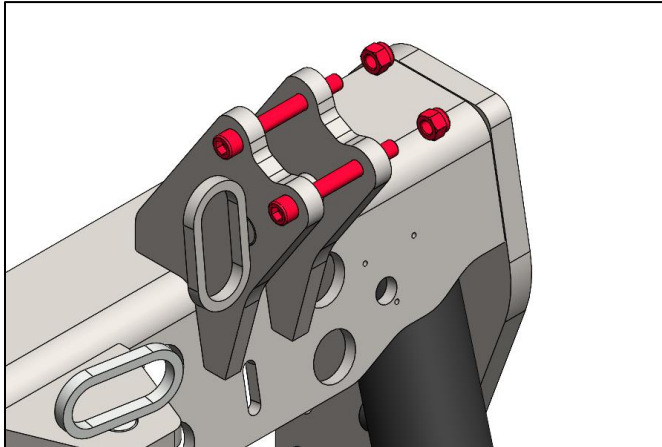
## Teleskopska poteznica (z možnostjo zaklepa)

- Odprite zaklepni pokrov.
- Popustite ročico za blokado.
- Zavrtite poteznico, da omogočite cca. 10 mm hoda.
- Zategnite ročico z matico na željeno dolžino.
- Priključite poteznico na priključek s klinom.



## Nosilec/držalo za poteznico

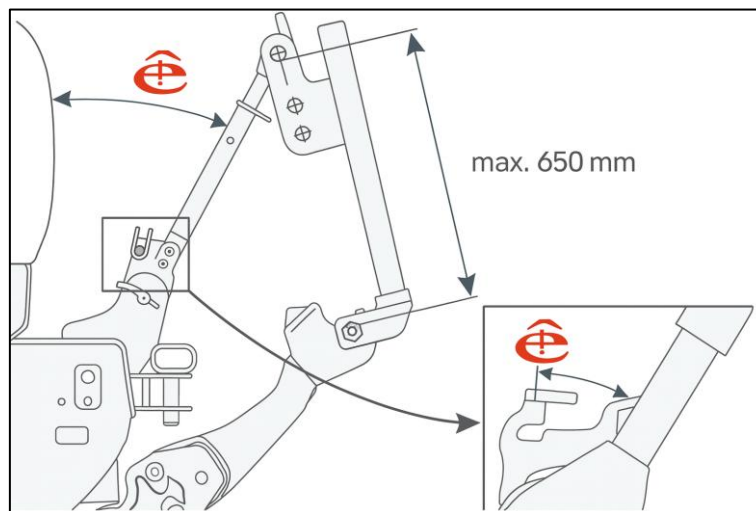
Ko poteznice ne uporabljate, jo povlecite navzgor, vstavite rdeča vijaka v luknji (kot prikazuje slika) in privijte rdeča vijaka z maticama.



Prepričajte se, da je poteznica varno pritrjena!

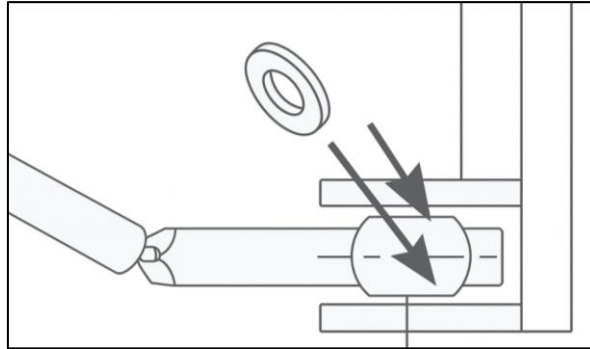
## Navodila za uporabo priključkov na čelni hidravliki

- Pred namestitvijo priključka preverite, ali imajo traktor, čelna hidravlika, poteznica, kardanska gred in sam priključek dovolj prostora v vseh smereh, npr. pri zgornji poteznici (glej risbo).
- Če je na traktorju nameščen čelni nakladač, preverite, ali ima dovolj prostora.



V kolikor je zračnost spodnjih krogel na priključku prevelika, lahko pride do poškodb zaradi sil.

Rešitev: Zmanjšajte zračnost ali pa kljuki na spodnjih rokah pritrdite z obema vijakoma in jih tako dodatno zavarujte.



#### Delovanje cilindrov:

- Čelna hidravlika je opremljena z dvema dvosmernima cilindroma.
- Če uporabljate priključek, ki ne sme biti pod pritiskom, nastavite povratni ventil v položaj enosmerno. Tako preprečite, da bi se zaradi napačne uporabe priključek potisnil v tla.

#### Zasnova in omejitve:

Čelna hidravlika je zasnovana za običajna kmetijska opravila. Uporaba priključkov z:

- veliko višino (npr. viličar),
- širokim delovnim obsegom (npr. kultivator),
- velikim previsom (npr. kosilnice) ali
- pri visokih hitrostih (npr. snežni plugi),

lahko povzroči nepredvidene obremenitve na čelno hidravliko ali traktor.

Proizvajalec ne prevzema odgovornosti za škodo, ki nastane zaradi preobremenitev!

Glede ustreznih ojačitev se posvetujte s podjetjem ROSI Teh, d.o.o. ali s proizvajalcem vašega traktorja.



## 5. MONTAŽA NA TRAKTOR

1. Traktor postavite na ravno površino, izklopite motor in zavarujte kolesa.
2. S pomočjo dvigala ali viličarja pripeljite čelno hidravliko do sprednjega dela traktorja.
3. Priklopite mehanične pritrdilne točke (vijake, matice, spodnja roka, zgornji člen) in jih privijte po navodilih proizvajalca traktorja.
4. Povežite hidravlične cevi na predvidena mesta (označena z barvnimi oznakami).
5. Preverite zatesnjenost spojev in pravilno delovanje.

Opozorilo: Pri montaži ne sme biti prisotnih napetosti v ceveh in konstrukciji.

## 6. UPORABA

- Dvig in spust priključka upravljate preko hidravlične komande v kabini.
- Maksimalna dovoljena dinamična obremenitev: CAT.2 - 1500 kg, CAT. 3 - 2500 kg
- Pri transportu naj bo hidravlika spuščena do stabilnega položaja.
- Po končanem delu spustite bremena na tla in sprostite tlak v hidravličnem sistemu.

## 7. VZDRŽEVANJE

 Redni pregledi naj vključujejo:

Interval	Pregled/Vzdrževanje
Dnevno	Vizualni pregled cevi, spojev, zatičev
Mesečno	Mazanje gibljivih delov
6 mesecev	Pregled hidravličnih komponent na obrabo
1 leto	Celovit servis in menjava hidravličnega olja

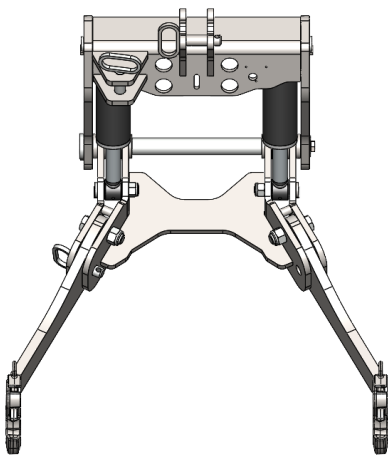
Uporabljajte izključno originalne nadomestne dele ROSI Teh.



Priporočilo: Vzdrževalna dela naj opravi pooblaščen serviser!

Servisna priporočila:

- Po 10 delovnih urah privijte vse pritrdilne vijake, nato pri vsakem pregledu.
- Ob vsakem pregledu preverite tudi zategnjenost hidravličnih spojev (cevi). Sistem mora biti breztlachen – nastavite ročico krmilne enote v plavajoči položaj.
- Preglejte hidravlične cevi za puščanje, poškodbe ali obrabo in jih po potrebi zamenjajte.
- Vse gibljive dele redno očistite in podmažite.



## 8. SHRANJEVANJE

- Hidravliko hranite v suhem, pokritem prostoru.
- Pred daljšim skladiščenjem zaščitite kovinske dele pred korozijo.

## 9. TEHNIČNE LASTNOSTI

Lastnost	Kategorija 2	Kategorija 3
Nosilnost (dinamična/statična)	1500/2500 kg	2500/3250 kg
Delovni tlak hidravlike	190 bar	190 bar
Teža (brez olja)	135 kg	155 kg
Priklop	CAT. 2	CAT. 3
Material	S355	S355



## 10. ODSTRANJEVANJE IN RAVNANJE Z ODPADKI

Izdelek je izdelan iz recikliranih materialov. Odpadno hidravlično olje odstranite v skladu z lokalnimi predpisi.

Po izteku življenjske dobe naprave odstranite kovinske dele ločeno od hidravličnih olj v skladu z lokalno zakonodajo o ravnanju z odpadki.

---

## 11. IZJAVA O SKLADNOSTI

Izdelek je skladen z Direktivo 2006/42/ES in ustreznimi ISO standardi.

Ta naprava je bila zasnovana in izdelana v skladu z vsemi relevantnimi standardi in zakonodajo EU. Vsaka sprememba konstrukcije brez soglasja proizvajalca izniči garancijo in CE skladnost.

---

## 12. OCENA TVEGANJA

Na podlagi ocene tveganja so bile identificirane naslednje ključne nevarnosti:

- Mehanske poškodbe zaradi gibljivih delov.
- Tveganje zaradi okvare hidravličnih komponent.
- Zdrsi in padci zaradi uhajanja tekočin.
- Nevarnosti zaradi nepravilne uporabe ali montaže.

Za zmanjšanje teh tveganj so bili uvedeni naslednji ukrepi:

- Vgradnja mehanskih varovalnih elementov (varnostni zatiči, zaklepni ventili).
- Piktogrami in opozorila na kritičnih mestih.
- Jasna in razumljiva navodila za uporabo in montažo.
- Redni pregledi in testiranja pod tlakom.
- Uporaba certificiranih komponent in usposobljenega osebja.

Preostala tveganja so ocenjena kot **nizka do srednja** in obvladovana z informacijskimi in organizacijskimi ukrepi.



Podroben opis najdete v tabeli spodaj.

Faza uporabe	Identificirana nevarnost	Možna poškodba	Verjetnost	Teža poškodbe	Stopnja tveganja	Ukrepi za zmanjšanje tveganja
Montaža	Uščip roke med spojkami	Poškodba roke (ureznine, zmečkanine)	Srednja	Srednja	Srednje visoko	Navodila za varno montažo, zaščitne rokavice
Dvig bremena	Nenaden spust bremena	Poškodbe, zlom kosti	Nizka	Visoka	Srednje visoko	Preverjanje ventila, opozorila, redno vzdrževanje
Transport	Neppravilno pripenjanje	Prevrnitev, zmečkanje	Nizka	Visoka	Srednje	Označbe za pravilno pritrditev, navodila
Vzdrževanje	Zdrs zaradi olja	Poškodba pri padcu	Srednja	Nizka	Nizko	Čiščenje madežev, opozorilne nalepke
Neppravilna uporaba	Preobremenitev sistema	Poškodba konstrukcije, telesne poškodbe	Nizka	Srednja	Nizko	Oznake dovoljene obremenitve, opozorila v navodilih

### 13. PROIZVAJALEC IN KONTAKT ZA PODORO

Naziv proizvajalca: ROSI Teh, trgovina in storitve, d.o.o.

Naslov: Bistriška cesta 11, 2319 Poljčane, Slovenija

Matična številka: 7190549000

Davčna številka (ID za DDV): SI42791375

IBAN: SI56 0443 0000 3103 435

BIC / SWIFT: KBMASI2X

E-pošta: info@rositeh.si

Spletna stran: www.rositeh.com



# ROSI Teh

